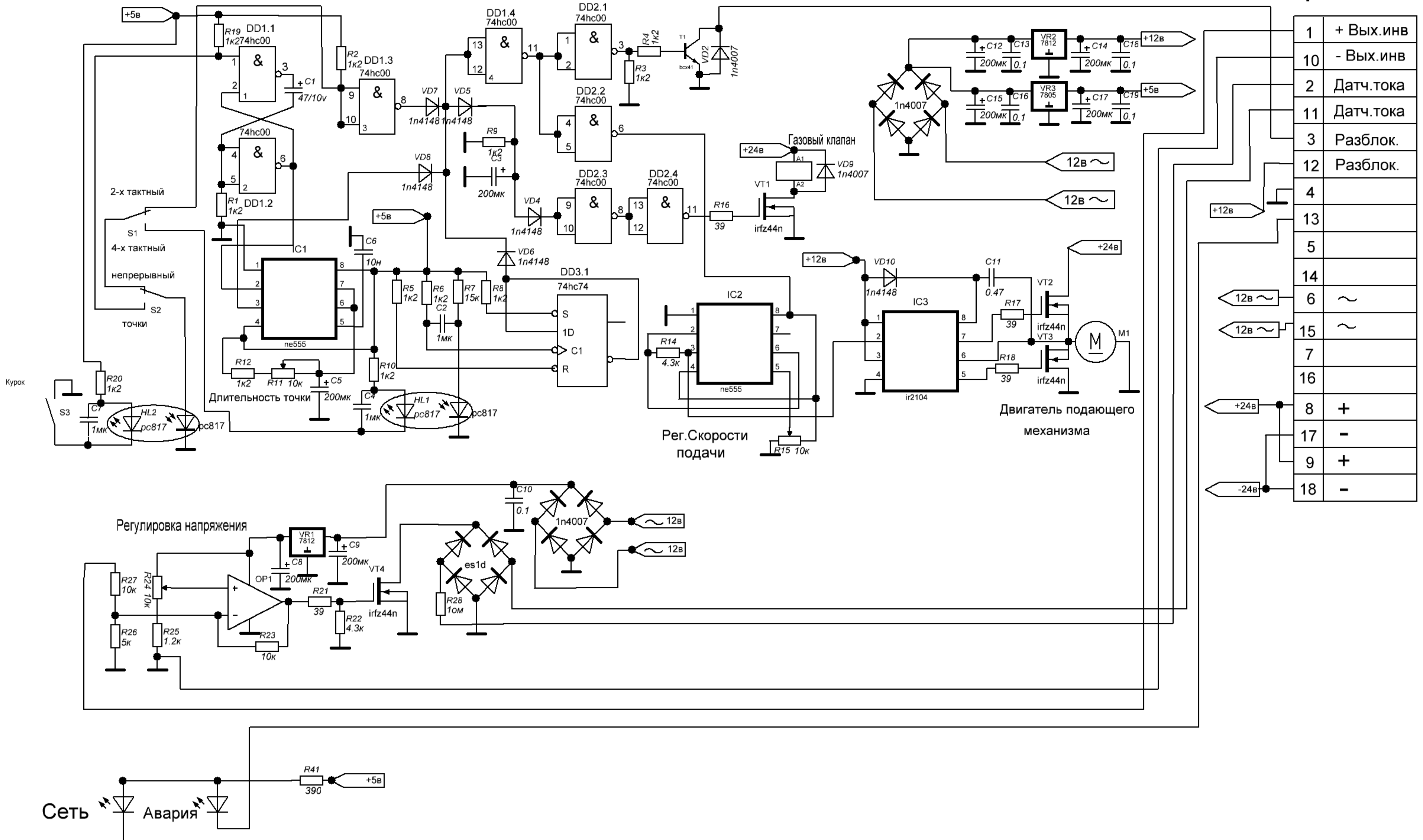
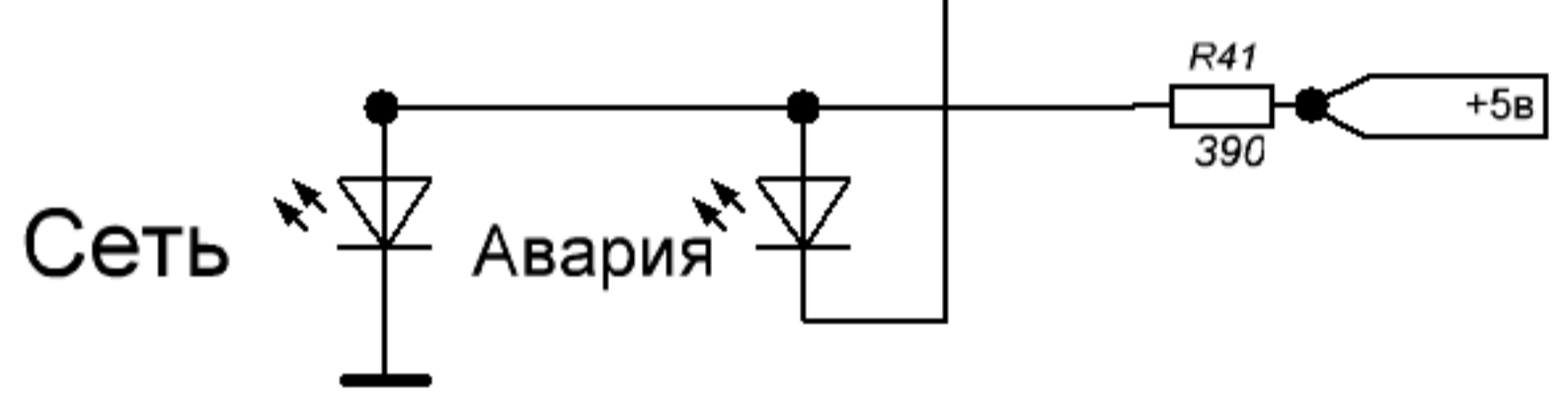
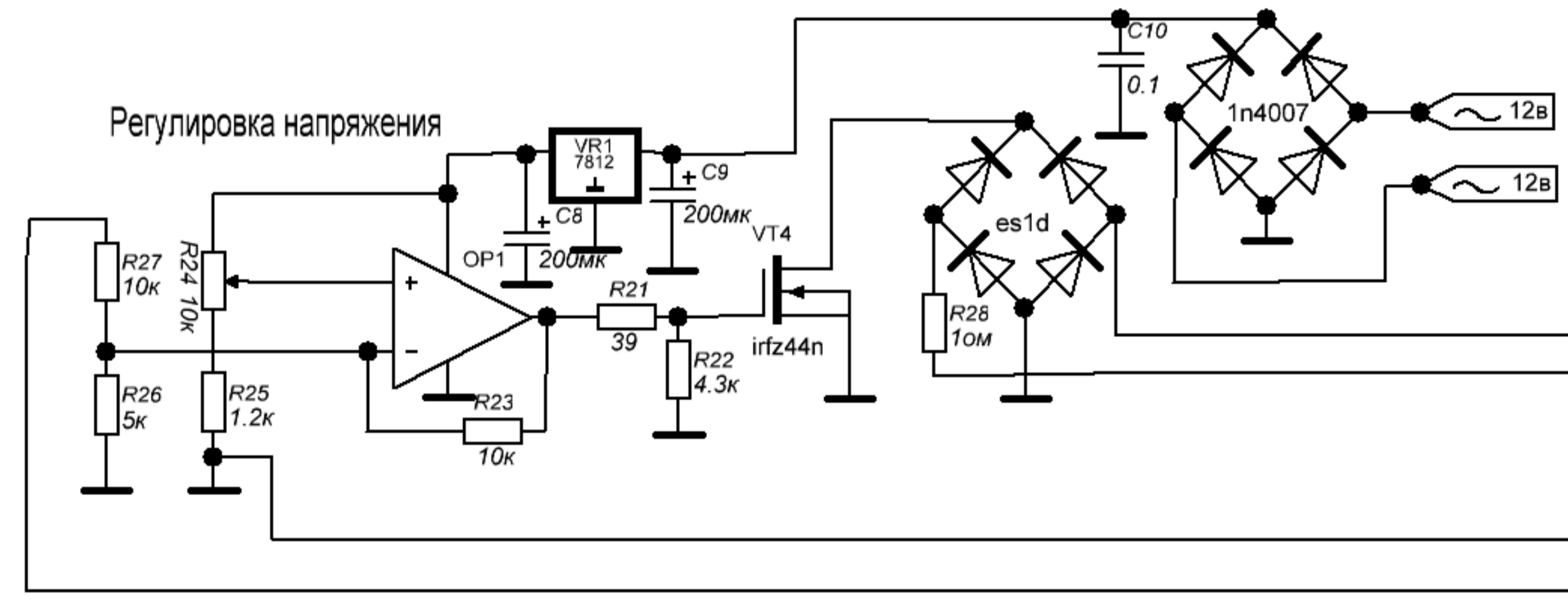


# Пдг300(253)

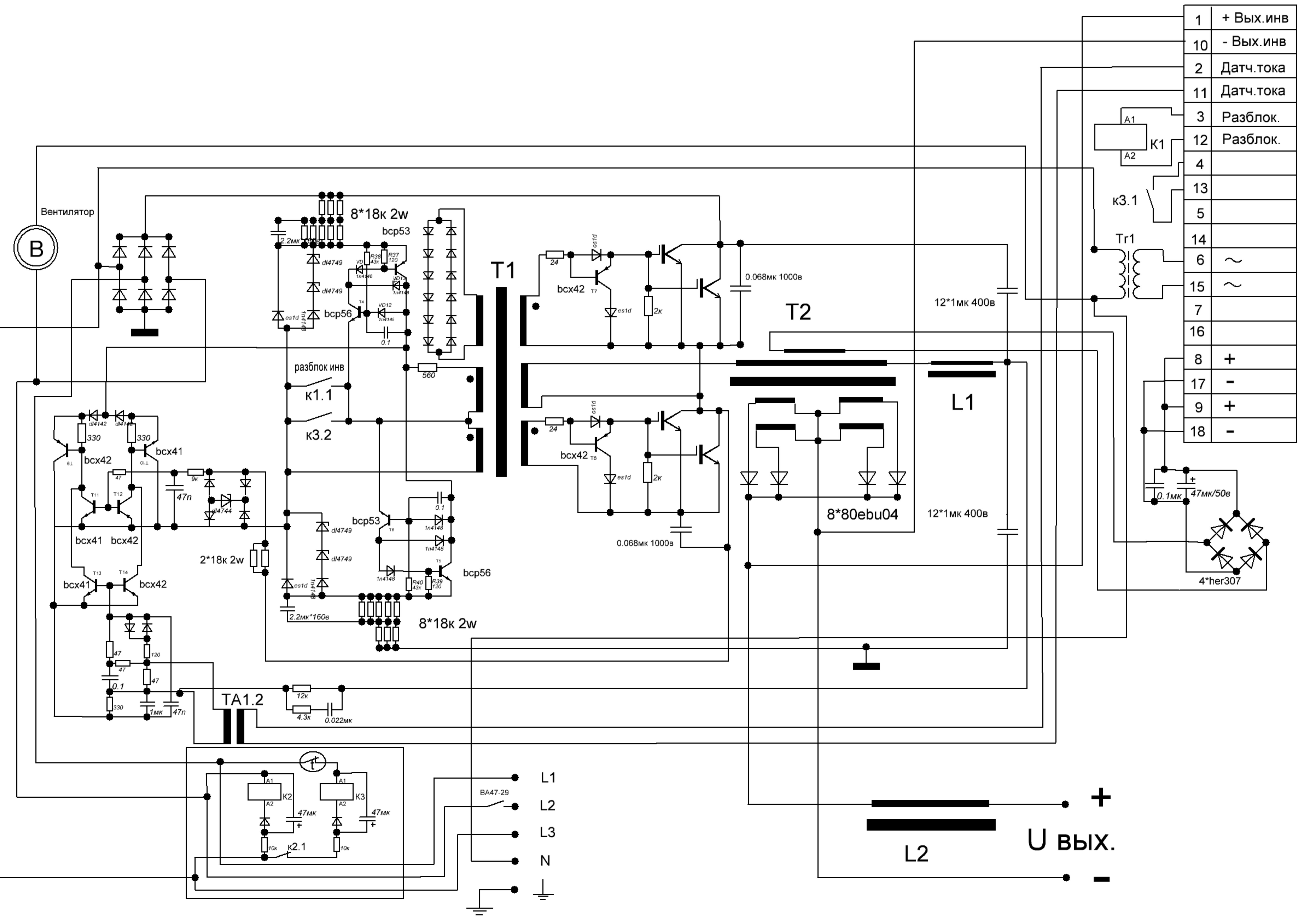
хр1 →



1	+ Вых. инв
10	- Вых. инв
2	Датч. тока
11	Датч. тока
3	Разблок.
12	Разблок.
4	
13	
5	
14	~
6	~
15	~
7	
16	
8	+
17	-
9	+
18	-



хр1 ←



1	+ Вых. инв
10	- Вых. инв
2	Датч. тока
11	Датч. тока
3	Разблок.
12	Разблок.
4	
13	
5	
14	~
6	~
15	~
7	
16	
8	+
17	-
9	+
18	-

