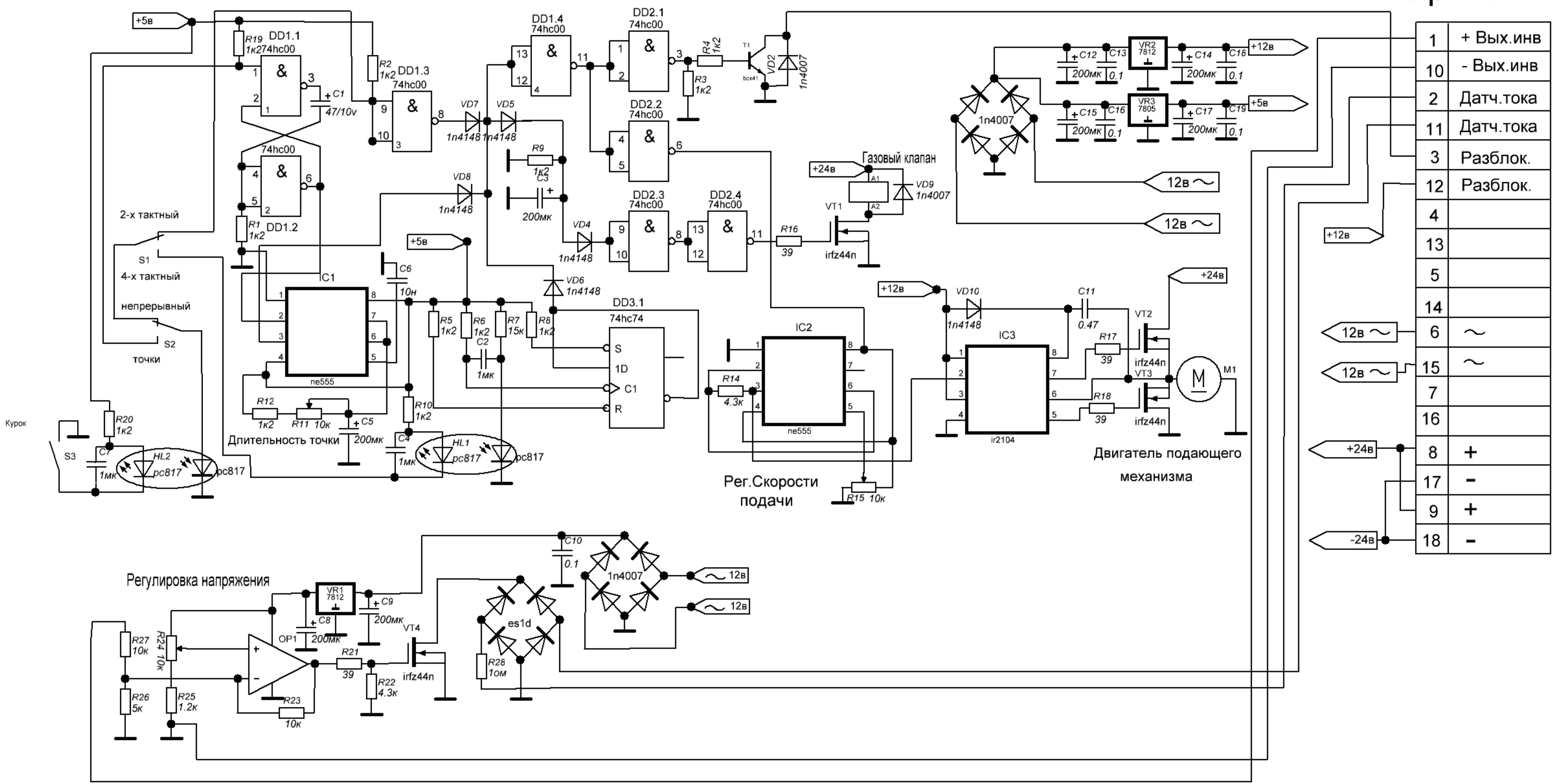
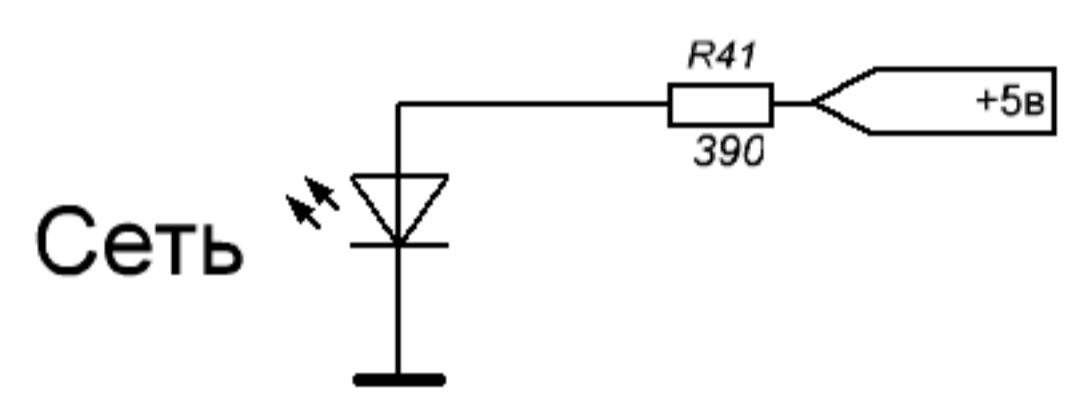


# Пдг-250(200)

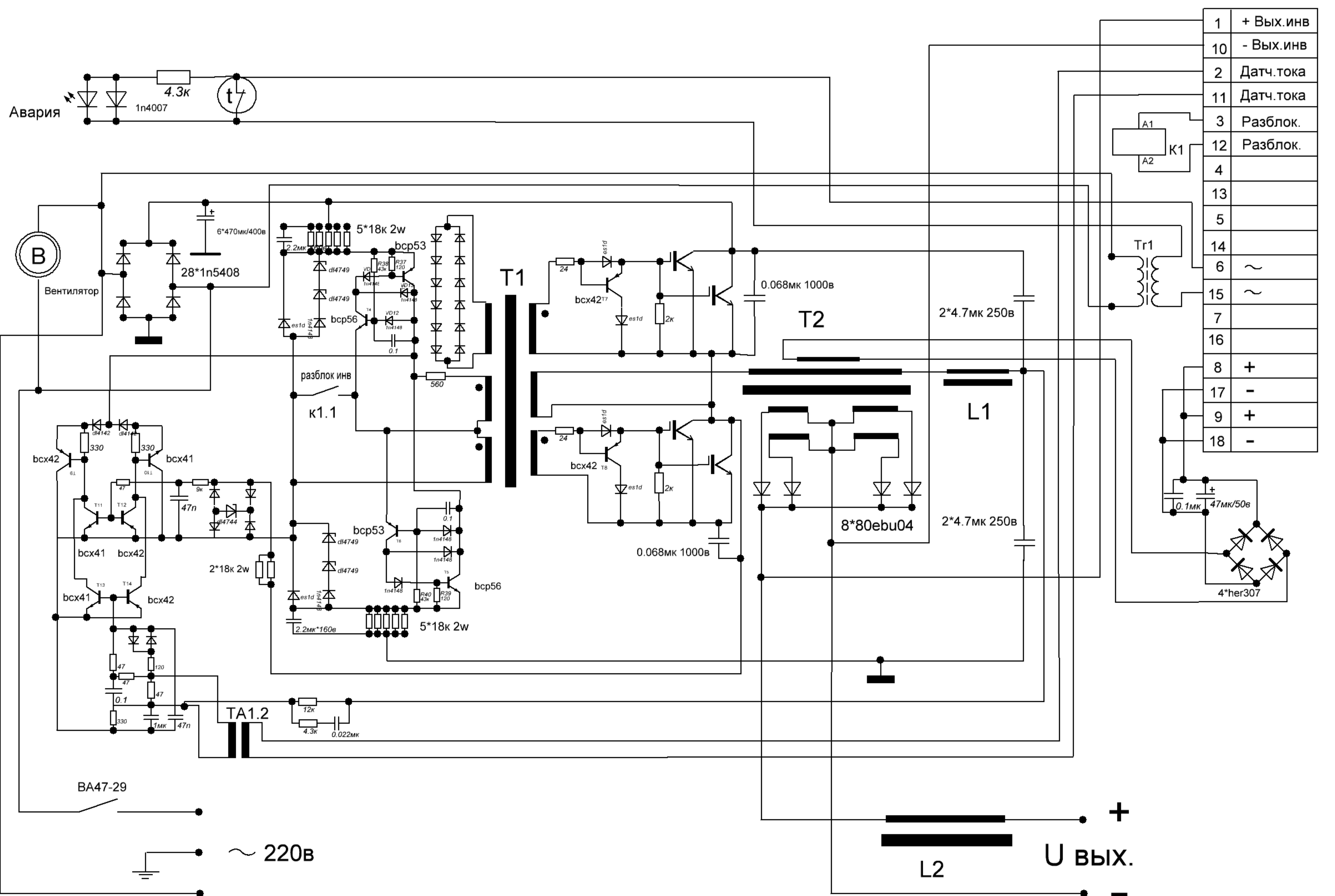
хр1 →



1	+ Вых.инв
10	- Вых.инв
2	Датч.тока
11	Датч.тока
3	Разблок.
12	Разблок.
4	
13	
5	
14	~
6	~
15	~
7	
16	
8	+
17	-
9	+
18	-



хр1 ←



1	+ Вых.инв
10	- Вых.инв
2	Датч.тока
11	Датч.тока
3	Разблок.
12	Разблок.
4	
13	
14	~
15	~
16	
17	-
8	+
9	+
18	-